

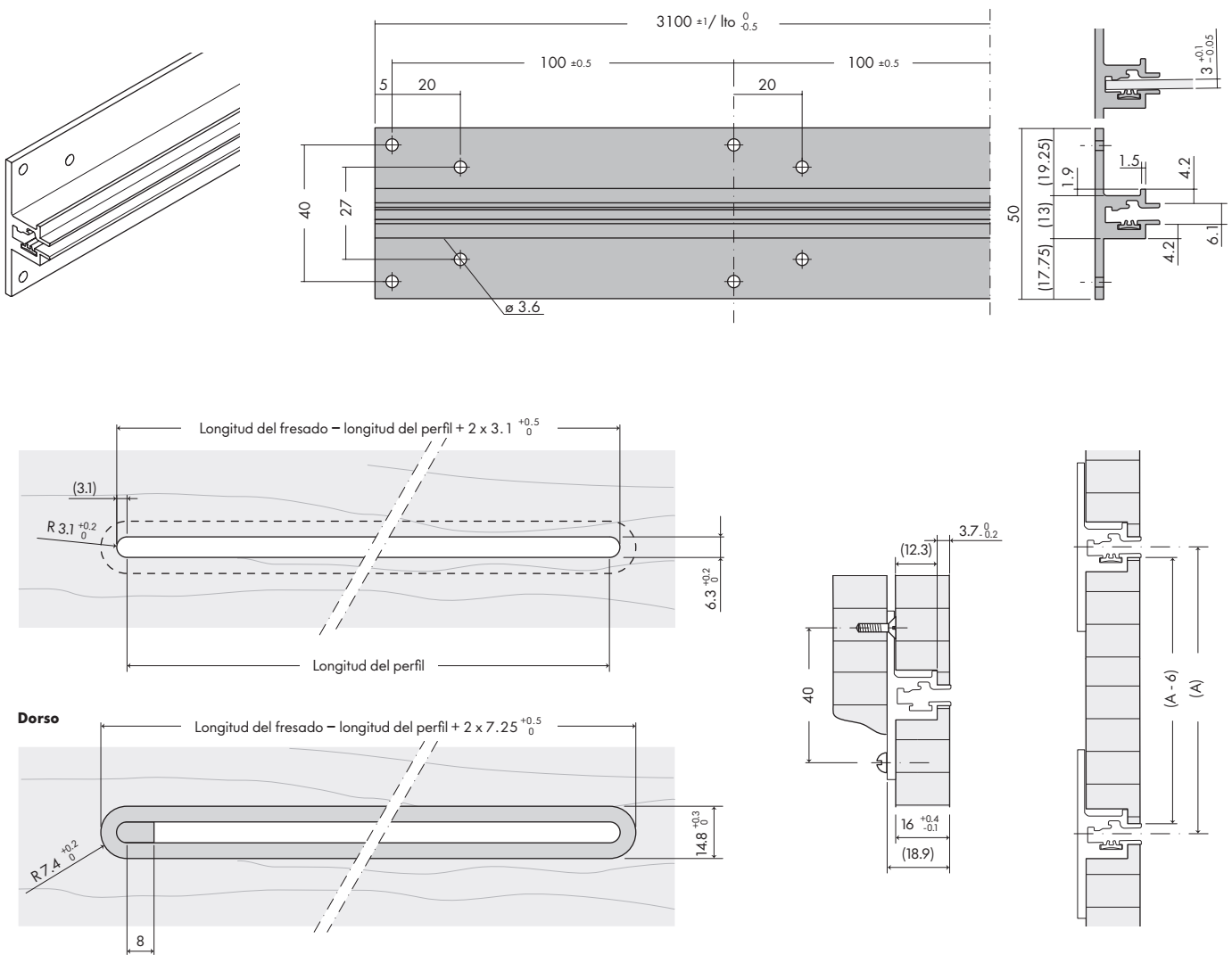
Invisible 3

Instrucciones de montaje y uso

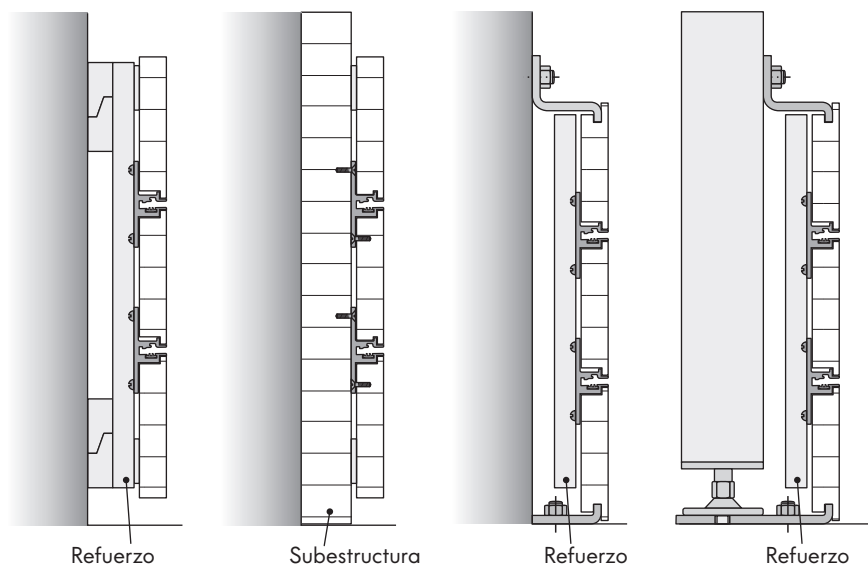
visplay

play it smart

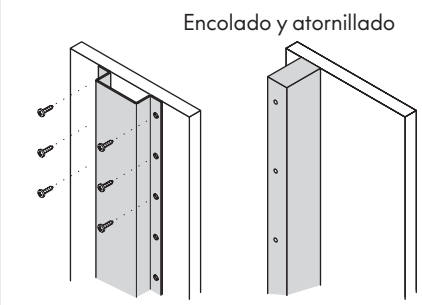
Dimensiones para el montaje / Instrucciones de planificación - Perfil Invisible 3 para panel de madera 16 mm



Ejemplo de montaje



! Instrucciones de planificación
 Los paneles y subestructuras deben reforzarse para evitar que se curven. Para ello se pueden utilizar nervaduras de madera o perfiles angulares.



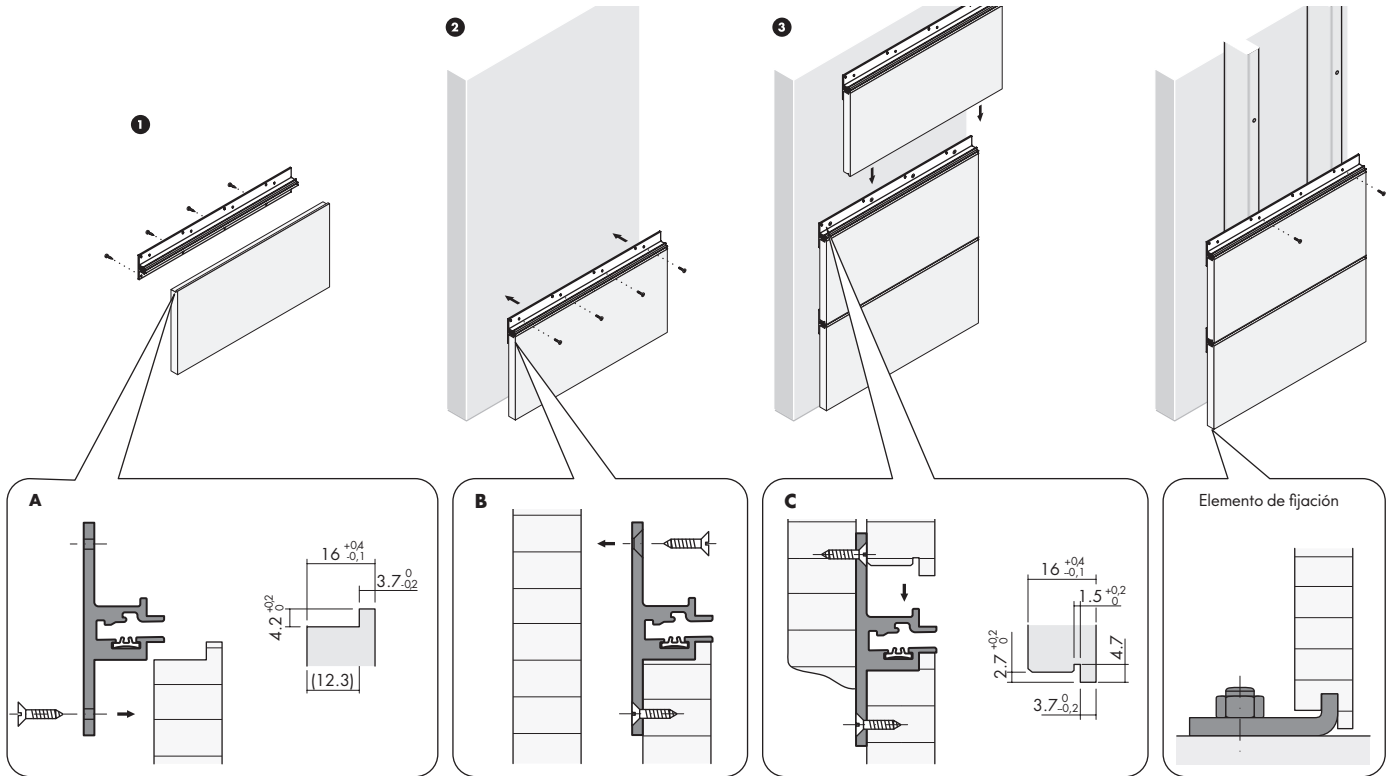
Instrucciones de montaje

Cuando se montan perfiles Invisible 3 para paredes de madera de 16 mm deben seguirse estos pasos:

1. Atornille el primer perfil con tornillos para madera de 3.5 x 15 mm al panel inferior (contorno para bordes, véase la información detallada »A«).
2. Atornille el panel premontado a la subestructura por delante. Las perforaciones predefinidas en el perfil deben estar avellanadas. El perfil se atornilla con tornillos avellanados a la subestructura (véase la información detallada »B«).
3. Todos los demás perfiles deben premontarse siguiendo los pasos 1 y 2, colocarse sobre el perfil inferior y atornillarlos. Riel del panel, véase la información detallada »C«.

Montaje directo a pared

Montaje en subestructura

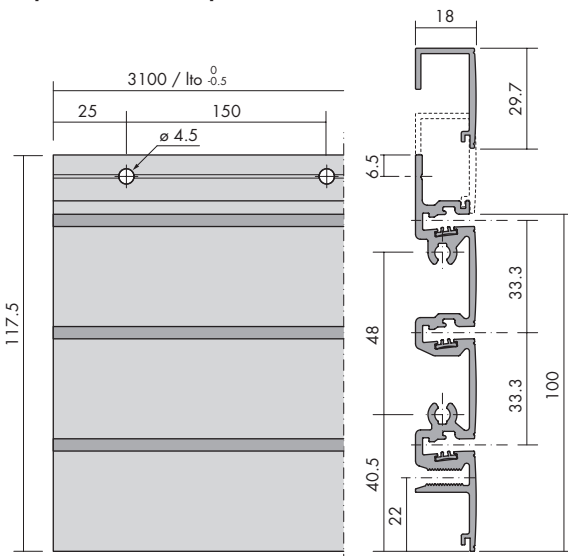


Dimensiones para el montaje / Instrucciones de planificación - Perfil panel Invisible 3 profile a una cara e a doble cara

Los paneles con perfil Invisible 3 están disponibles en dos versiones distintas:

- Con montaje a una cara (18 mm) en soportes de madera
- Con montaje a doble cara (34 mm) entre perfiles de marco (como mínimo 35 mm)

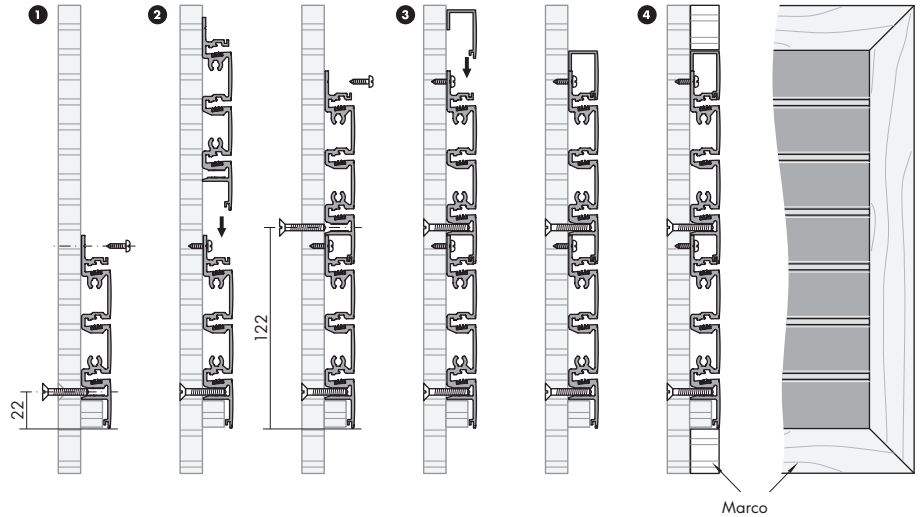
Perfil panel Invisible 3 profile a una cara



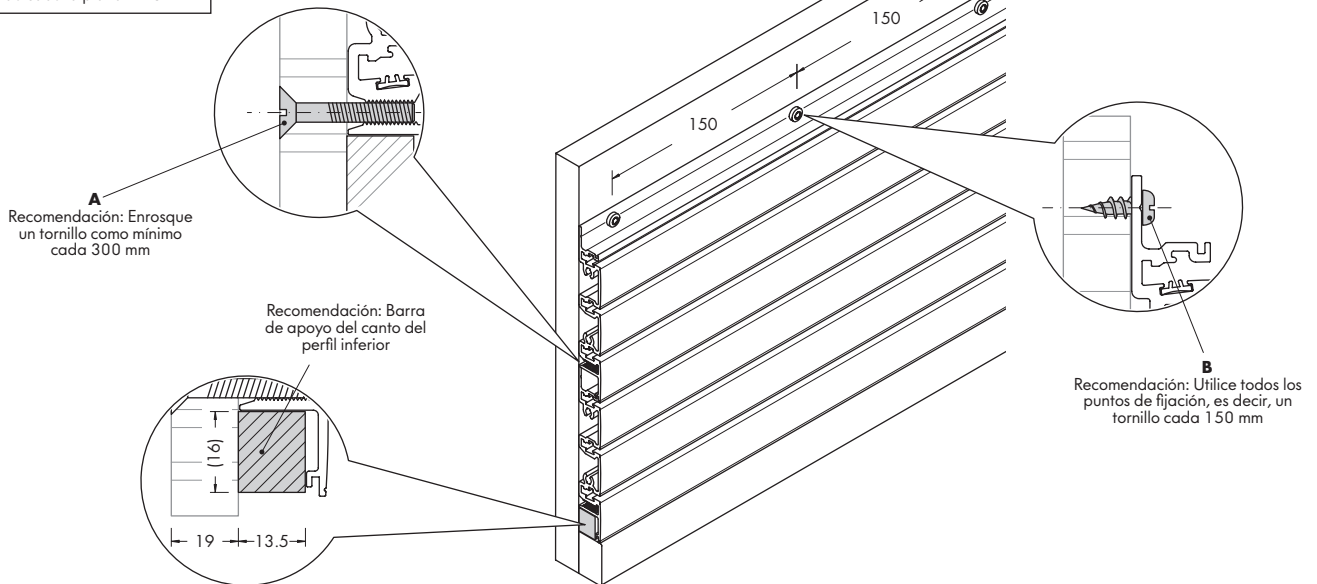
Instrucciones de montaje: Panel perfil Invisible 3 una cara

Cuando se montan perfiles de una cara deben seguirse estos pasos:

1. Atornille el perfil inferior a la placa de madera (mínimo 16 mm) por delante con tornillos 4 x 15 mm y por detrás con tornillos M5 x 20 mm.
2. Encaje el perfil por arriba en el perfil inferior (compruebe que el perfil esté bien enclavado) y atornillelo a la placa de madera con tornillos 4 x 15 mm.
3. Coloque el cierre Invisible 3 por arriba y compruebe que el perfil esté bien enclavado.
4. Atornille el marco circundante a la placa de soporte.



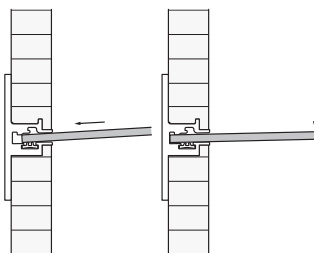
- A** Tornillos avellanados M5 x 30 mm
- B** Tornillos de cabeza plana 4 x 5 mm



Instrucciones de uso

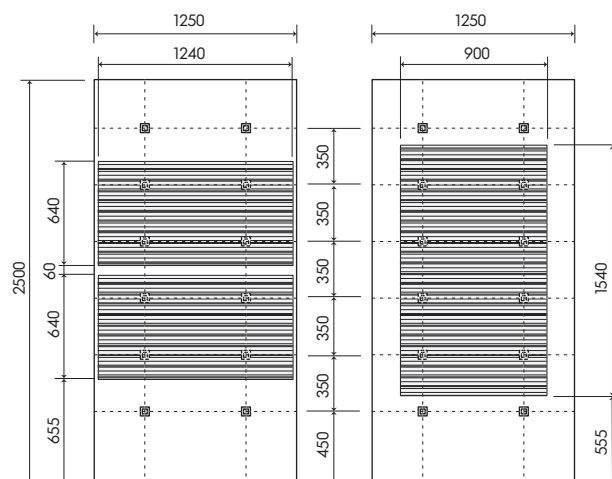
Los accesorios y estantes deben introducirse en el perfil con una ligera inclinación hasta llegar al tope final.

A continuación baje el accesorio/estante y compruebe que el accesorio/estante está bien encajado en el perfil.



Panel Invisible 3 una cara

Panel con marco de aluminio. Suspensión por medio del set de fijación adecuado al sistema de base (4 sets por panel).



Valores de carga

! Los valores de carga indicados hacen referencia siempre al peso total de los soportes y la mercancía. Tenga en cuenta que, si aumenta la longitud de los soportes, deben reducirse los valores de carga. Asegúrese de que, si aumenta la carga, se modifique también el incremento de los soportes. Si las cargas de los soportes son distintas, puede que la presentación de la mercancía quede algo desequilibrada. La carga máxima de Invisible 3 depende del tipo de los puntos de fijación y de los elementos de fijación utilizados. Con carga máxima se deben utilizar todos los puntos de fijación. Tenga en cuenta también los valores de carga indicados en los documentos de venta.

Carga máxima

Perfil	cada 625 mm	12 kg
Panel de una cara	L – 625 mm, carga repartida uniformemente	12 kg
Brazo Ø 8 mm		4 kg
Cuadro de cuelgue Ø 15 mm		8 kg
Gancho Ø 6 mm		1 kg
Gancho Ø 4 mm		1 kg
Gancho doble Ø 4 mm		3 kg
Soporte de gafas		1 kg
Soporte para estante de vidrio	por cartela	4 kg

visplay

www.visplay.com

info@visplay.com